

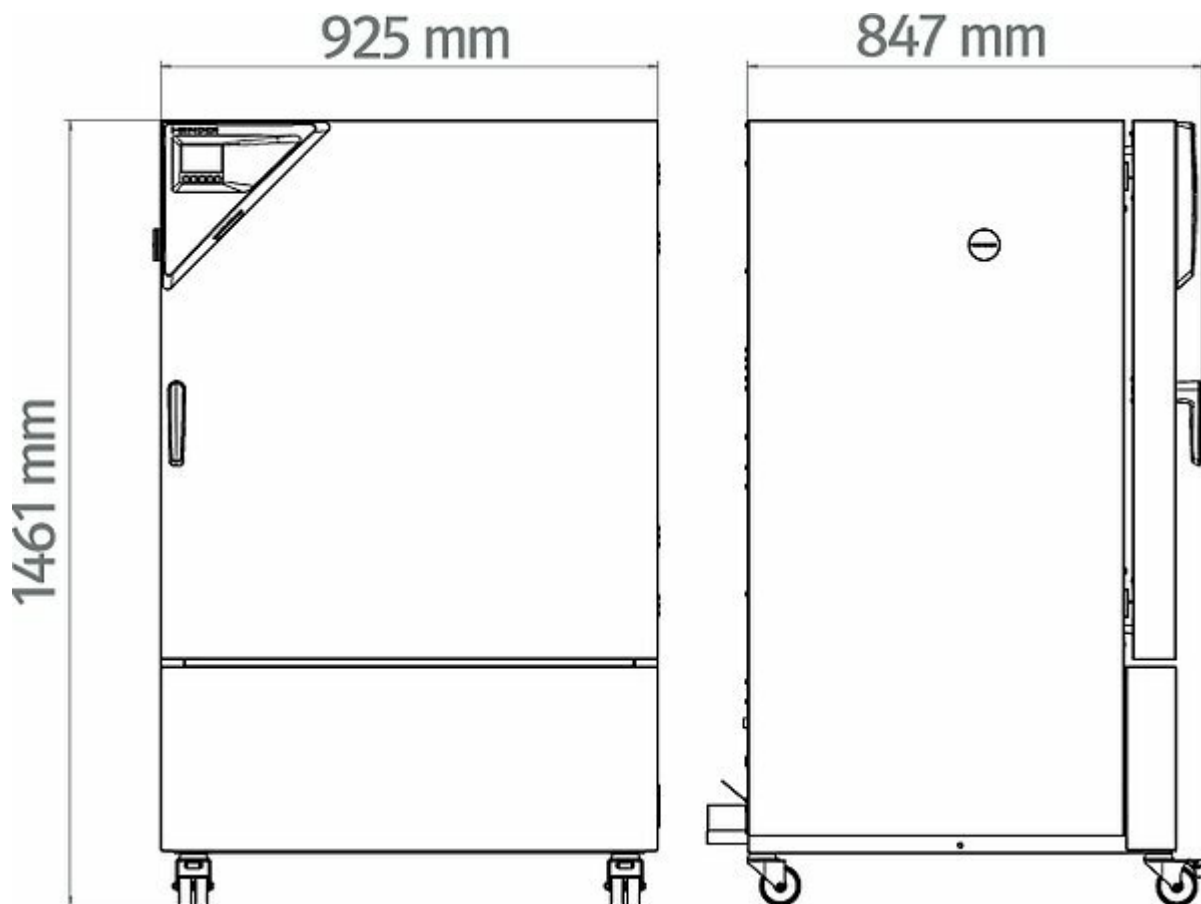


HELAGO-CZ, s.r.o.
Obchodní rejstřík vedený Krajským soudem v Hradci Králové
oddíl C, vložka 17879
Kladská 1082
500 03 Hradec Králové 3
IČ: 25 96 39 61, DIČ: CZ 25963961
Tel: 495 220 229, 495 220 394
GSM brána: 602 123 096
E-mail: info@helago-cz.cz
Web: http://www.helago-cz.cz

KB ECO 240 Chlazený inkubátor s thermoelektrickým (Peltierovým)
chlazením
Objednací kód: **2103.90200423**







Cena bez DPH

194.928,00 Kč

Cena s DPH

235.862,88 Kč

Parametry

Objem	247 l
Teplotní rozsah	0 °C až +70 °C (max. 26 °C pod teplotou okolí)
Značka, Výrobce	Binder
Počet polic	2
Vnitřní rozměry (š×h×v)	650 × 485 × 785 mm
Množstevní jednotka	ks

- Detailní popis
- Teplotní rozsah: 0 °C až +70 °C (max. 26 °C pod teplotou okolí)
- APT.line™ technologie předehřívací komory
- Termoelektrické chlazení, ekonomický provoz, minimální spotřeba energie
- Vnitřní dveře z temperovaného bezpečnostního skla
- Vnitřní komora z nerezové oceli
- 2 nerezové rošty
- Nastavitelná ochrana proti kondenzaci
- Průchodka se silikonovou zátkou ? 30 mm
- LCD displej pro zobrazení teploty spolu s dalšími informacemi a alarm
- Interní záznamník dat, naměřené hodnoty lze nahrát v otevřeném formátu přes USB
- Autotest pro komplexní analýzu stavu přístroje

Chcete stránku vytisknout?

Skrýt před tiskem nějaké části stránky.



Vytisknout část stránky

Vytisknout celou stránku tak, jak ji vidíte.



Vytisknout celou stránku

(tento box nebude vytištěn)

Úprava stránky před tiskem

Najedte myší na nějaký obsah na stránce, zobrazí se červený obdélník. Kliknutím na něj obsah skryjete. Poté stiskněte tlačítko 'Vytisknout'.



Vytisknout!



Zobrazit vše