

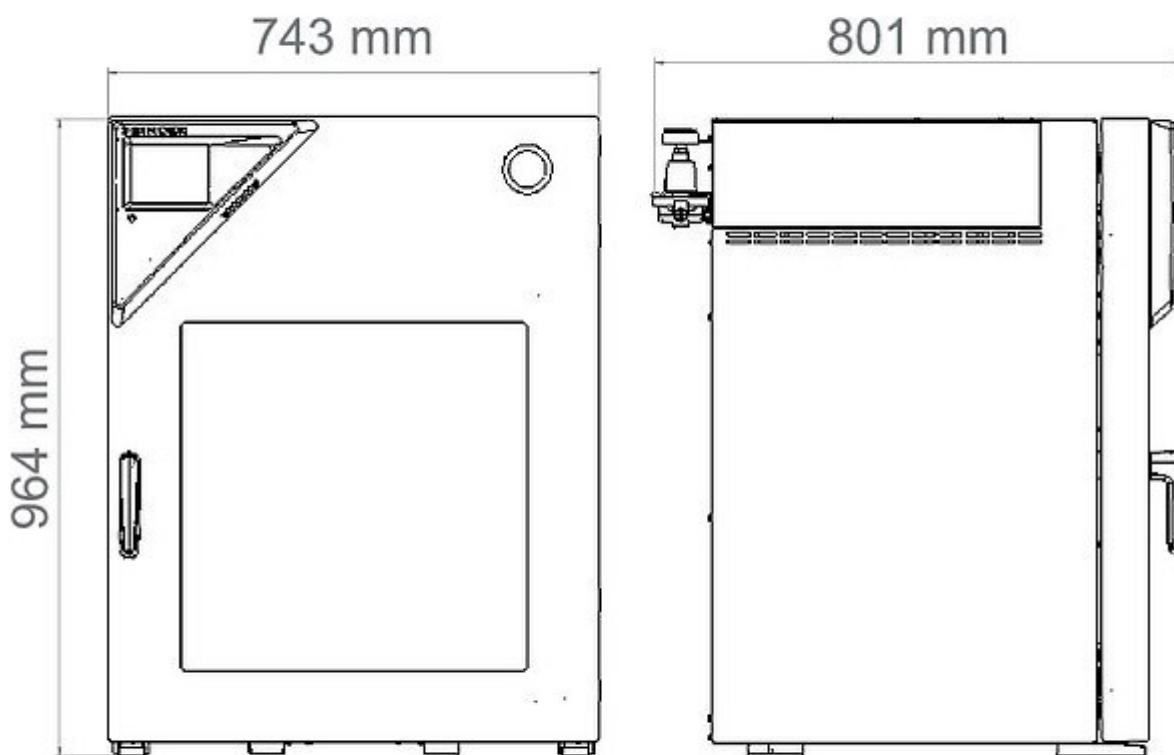


HELAGO-CZ, s.r.o.
Obchodní rejstřík vedený Krajským soudem v Hradci Králové
oddíl C, vložka 17879
Kladská 1082
500 03 Hradec Králové 3
IČ: 25 96 39 61, DIČ: CZ 25963961
Tel: 495 220 229, 495 220 394
GSM brána: 602 123 096
E-mail: info@helago-cz.cz
Web: <http://www.helago-cz.cz>

VDL115 - Vakuová sušárna BINDER k sušení látek obsahujících
neomezené množství hořlavých rozpouštědel
Objednávací kód: **2103.96300011**







Cena bez DPH

465.600,00 Kč

Cena s DPH

563.376,00 Kč

Parametry

Typ cirkulace

Vakuové

Značka, Výrobce

Binder

Objem [l]

119

Vnitřní rozměry (š×v×h) [mm]

506 × 506 × 460

Vnější rozměry (š×v×h) [mm]

743 × 942 × 581

Množstevní jednotka

ks

- Detailní popis

- **Přístroj certifikován dle ATEX EX II 2/3/- G IIB T3 Gb/Gc/- X**

- Teplotní rozsah RT +10°C do 110°C
- Regulátor s dotykovou obrazovkou s grafickým zobrazením teploty a tlaku
- Programovatelná regulace a monitoring sušícího procesu s automatickým zavzdušněním na konci procesu
- Kontrolní měření tlaku, aktivace topení po dosažení < 100 mbar
- Interní datalogger, naměřená data je možném exportovat v otevřené formátu přes USB
- Koncovka pro přívod inertního plynu
- Jedna hliníková samorozpěrná police

- Velké bezpečnostní odpružené pozorovací okno ve dveřích
- PC rozhraní: Ethernet

Možnost doplnit přístroj o zdroj vakua (není v ceně sušárny)

Chcete stránku vytisknout?

Skrýt před tiskem nějaké části stránky.



Vytisknout část stránky

Vytisknout celou stránku tak, jak ji vidíte.



Vytisknout celou stránku

(tento box nebude vytištěn)

Úprava stránky před tiskem

Najedte myší na nějaký obsah na stránce, zobrazí se červený obdélník. Kliknutím na něj obsah skryjete. Poté stiskněte tlačítko 'Vytisknout'.



Vytisknout!  Zobrazit vše