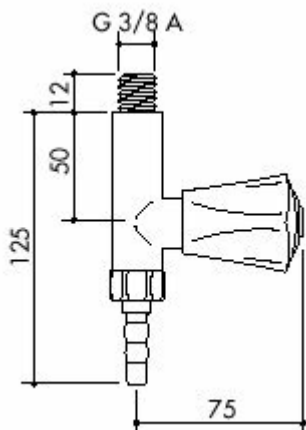


**TOF 1000/50 - Laboratorní ventil pro
vodu, přímý výtok**
Objednací kód: **8009.100050**



Informace o ceně na vyžádání

Parametry

Množstevní jednotka

ks