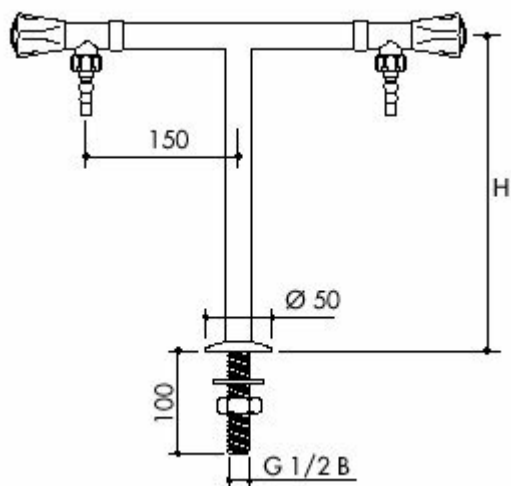


TOF 1000/365 - Laboratorní stojánkový T ventil pro vodu, výtoky dolů
Objednací kód: **8009.1000365**



Cena bez DPH

2.969,07 Kč

Cena s DPH

3.592,57 Kč

Parametry

Množstevní jednotka

ks