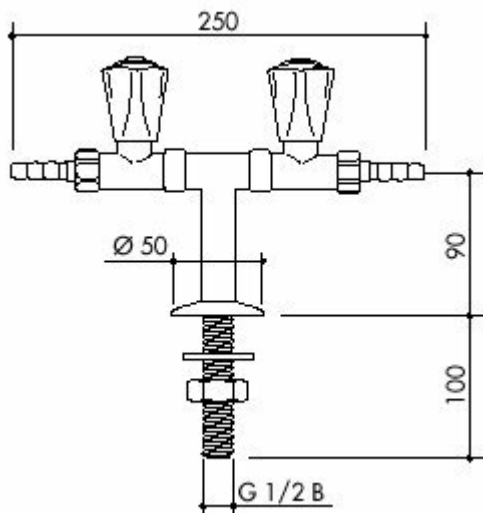


## TOF 1000/250 - Laboratorní stojánkový T ventil pro vodu, dvojitý přímý výtok

Objednací kód: **8009.1000250**



Informace o ceně na vyžádání

Parametry

Množstevní jednotka

ks