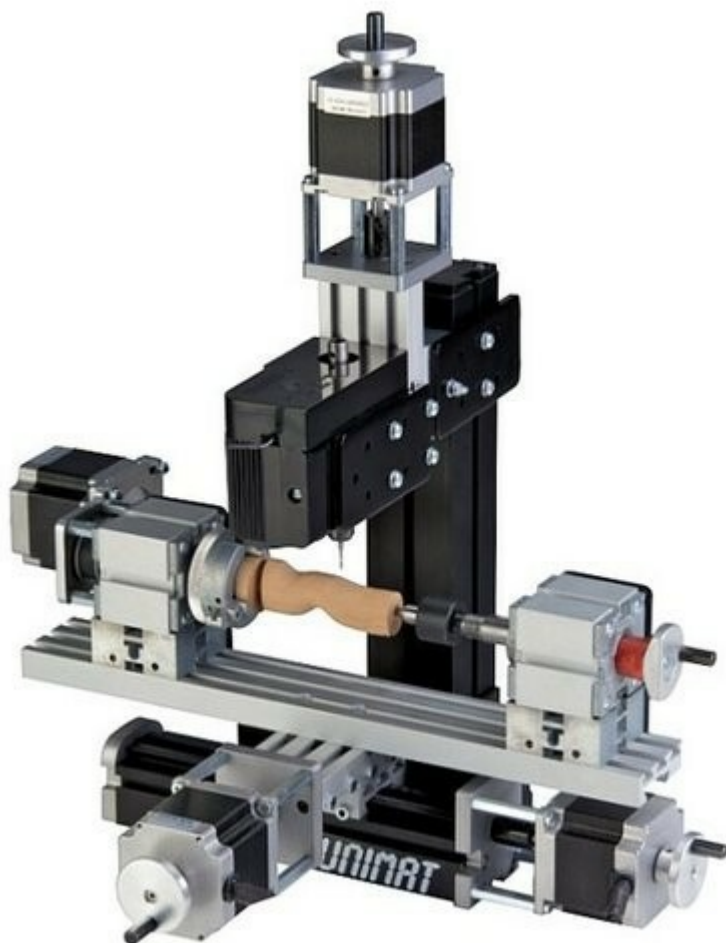


Unimat celokovová 4-osá turn/mill sestava

Objednací kód: **5101.UNI-CNC-SET**



Cena bez DPH 35.480,00 Kč

Cena s DPH 42.930,80 Kč

Parametry

Množstevní jednotka

ks

- **včetně všech částí pro tyto stroje:**

- soustruh (5101.UNI_DREH)
- soustruh s doplňkovou rotační osou (5101.UNI-DREH-G)
- horizontální frézka (5101.UNI-FRAES-H3)
- vertikální frézka (5101.UNI-FRAES-V3)
- 4-osá frézka (5101.UNI-FRAES-4)
- včetně držáku nástrojů, tříčelistového sklíčidla (5101.164 430), rotujícího hrotu,...
- včetně 4 krokových motorků, kabelů a 14 V adaptéru

Pozn.: Vyžaduje TCTControl – řídicí systém 4 osy(5101.TCTCONT4) - prodává se samostatně.