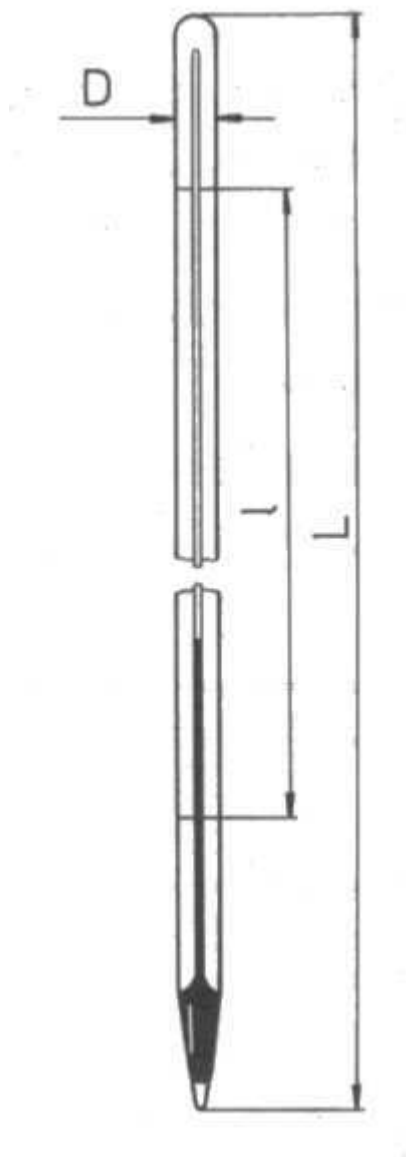


## Teploměr vpichovací se skleněným bodcem

Objednací kód: **0208.123006**



Cena bez DPH

303,00 Kč

Cena s DPH

366,63 Kč

Parametry

Délka [mm]

230

Měřicí rozsah [°C]

-30 až +130

Dělení [°C]

1

Množstevní jednotka

ks

Tyčinkové provedení se stupnicí nanesenou přímo na kapiláře. Pod nádobkou teploměru je skleněný bodec, umožňující vpichování do

různých měkkých hmot, např. při měření teploty masa a masných výrobků, při zrání banánů a všeobecně při měření teploty těchto produktů v chladírenských provozech.

Kapilára je kulatá, bíle obložená, teploměr je plněn organickou náplní a ukončen hladkým zátavem.

Průměr teploměru  $D = 6 - 7 \text{ mm}$ .