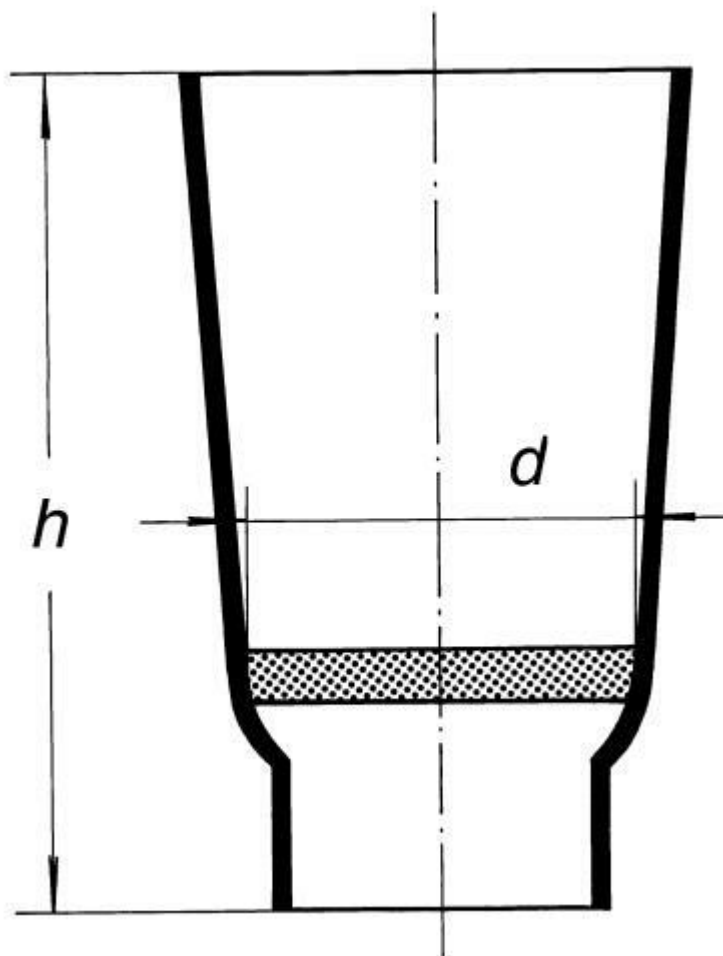


Kelímek filtrační kuželového tvaru, pórovitost S 1, 15 ml

Objednací kód: **6632.424331102**



Cena bez DPH

736,00 Kč

Cena s DPH

890,56 Kč

Parametry

Objem [ml]

15

d x h

20 x 50 mm

Množstevní jednotka

ks

Skleněné fritové filtry se vyrábí z přesně tříděné drtě, z chemicky odolného boritokřemičitého skla SIMAX. Skleněná drť se po vytřídění upravuje do požadovaných tvarů a sintruje. Konečný výrobek je definován střední velikostí pórů udávanou v milimetrech a podle potřeby laboratorní praxe se vyrábí v třídách uvedených v tabulce. Destičky je možno zahřívat na teplotu 530°C. Zahřívání i ochlazování musí být pozvolné. Před prvním použitím nového filtru je nutno jím prosát horkou koncentrovanou kyselinou solnou a poté chladnou destilovanou vodou, aby se odstranily případné povrchové štěpinky a prachové částice. Prosává se větším množstvím vody při silnějším vakuu. Filtr je nutno čistit ihned po použití mechanicky (propláchnutím vodou), popřípadě chemicky (čínidlem, které sraženinu rozpustí). Kromě níže uvedených výrobků lze dodat i jiné přístroje a zařízení se skleněnou fritou.

Velikost póru [μm]	Značení	Nové značení dle ISO 4793	Tlak vody [Pa]
160 - 250	S 0	P250	1 200 - 1 900
100 - 160	S 1	P160	1 900 - 3 000
40 - 100	S 2	P100	3 000 - 7 300
16 - 40	S 3	P40	7 300 - 18 300
10 - 16	S 4	P16	18 300 - 75 200